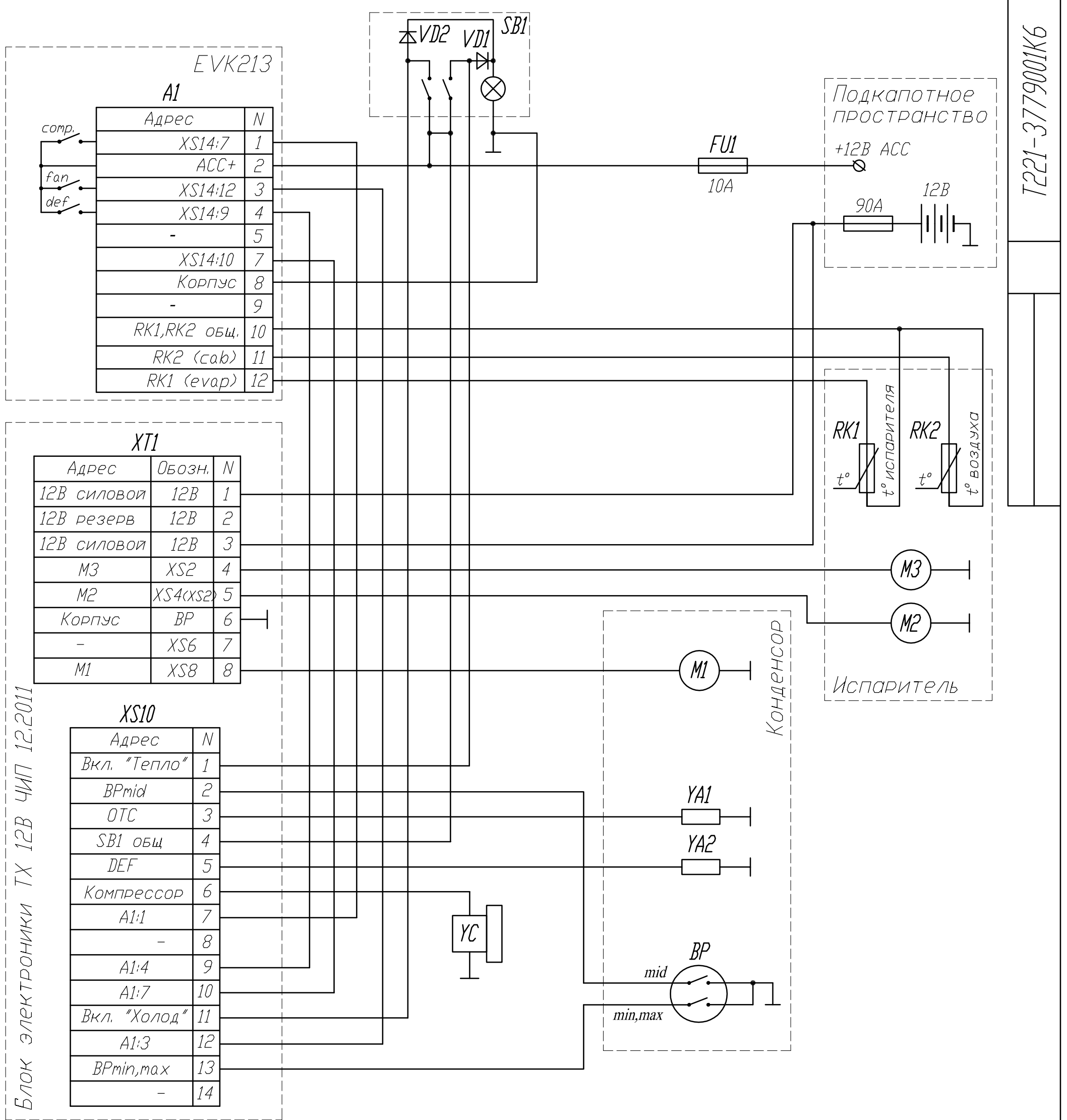


Инв. № подл.	Подпись и дата	Взам. инв. №	Инв. № дубл.	Подпись и дата



T221-3779001K6

Блок электроники TX 12В ЧИП 12.2011

ВРmin, ВРmid, ВРmax - датчики давления (в одном корпусе - ВР);  
 М1 - вентилятор Spal 12В, 160Вт конденсатора;  
 М2, М3 - вентиляторы Sanden 12В, 80Вт испарителя;  
 YC - электромагнитная муфта компрессора;  
 SB1 - выключатель клавишный трехпозиционный;  
 YA1 - электромагнитный клапан ОТСЕЧКИ;  
 YA2 - электромагнитный клапан разморозки DEFROST;  
 RK1, RK2 - датчики температуры;  
 VD1, VD2 - диоды 1N4007;  
 XS10 - колодка гнездовая;  
 XT1 - разъем винтовой.

Изм. Лист	№ документа	Подпись	Дата
Выполнил	Корчененков		16.05.12
Проверил	Мешков		
Т. КОНТР.			
Н. КОНТР.			
УТВ.			

T121-3779001C			
Морозильная установка "Тепло-Холод" (TX1, K5C, 12B)	Литера	Масса	Масштаб
схема электрическая принципиальная	Лист	Листов	1
ЗАО "Элинж-НН"			